

AZ-HD ステンレス鋼製 ハンドル付屑入投入口 取付説明書

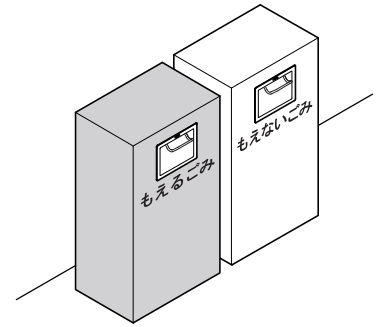
MULTI-PURPOSE LID (W/HANDLE) Installation instruction

LAMP.

このたびは、弊社製品をご採用いただきありがとうございます。
取付作業前に本説明書をよくお読みのうえ、正しく取り付けてください。
取付後は本書をいつでも取り出せるよう保管してください。

本製品について ABOUT THE PRODUCT

- ハンドルを押し下げて蓋を開けられる、操作性に優れた屑入投入口です。
Easy opening with handle.



安全にお使いいただくために FOR YOUR SAFETY AND CORRECT INSTALLATION

図記号の意味



Meaning of symbols



⚠️ 注意 軽傷を負うことや、物的損害が発生するおそれがある内容を示します。

- ⚠️ 本製品は垂直面に取り付けてご使用ください。これ以外の面に取り付けると、本来の性能が発揮できないばかりでなく、破損などにより思わぬけがをするおそれがあります。
- ⚠️ 本製品を取り付ける場所は、十分に強度があることを確認してください。取付箇所が強度不足の場合、本製品が脱落してけがをするおそれがあります。
- ⊘ 本来の目的とは異なる使用方法や、分解・改造などを行わないでください。本来の性能が発揮できないばかりでなく、破損などにより思わぬけがをするおそれがあります。

⚠️ Caution If these cautions are not followed, it may result in injury or damage.

- ⚠️ The product is designed to function when installed vertically as shown below. Horizontal, slanted or upside down installation will result in improper function and may lead to injury.
- ⚠️ To avoid any risk of accidental fall and injury, ensure that the product is securely fastened to a support with adequate strength.
- ⊘ Any attempt to dismantle, modify or use in any way other than that indicated below, may result in damage or injury.

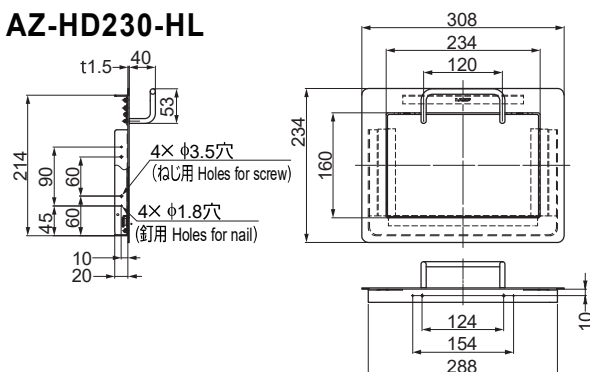
梱包内容 PACKING CONTENTS

品名 Item name	数量 Q'ty
屑入れ投入口 Multi - purpose lid	1
注意シール Warning sticker	1

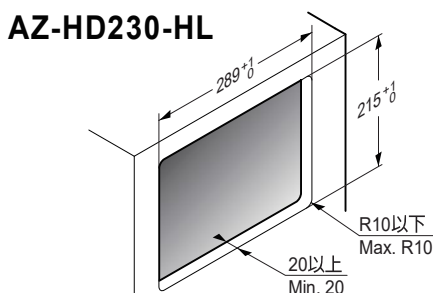
用意するもの ITEMS TO BE PREPARED

- 取付けねじ Screws
取付け部材に合わせて、しっかりと取り付けられる長さのねじを選択してください。
Choose the suitable length according to the thickness of the support.
- 推奨ねじ：タッピンねじ（呼び3）または 釘（線径 1.6） 6ヶ
Recommended screw: Tapping screw Nominal 3 or nail (wire diameter 1.6) ... 6 pcs.

寸法図 DIMENSIONS



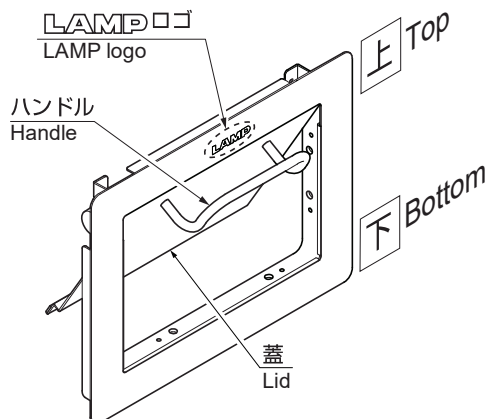
取付穴加工図 CUTOUT DIMENSIONS



取付手順 INSTALLATION

1 上下の確認 Check the top and bottom

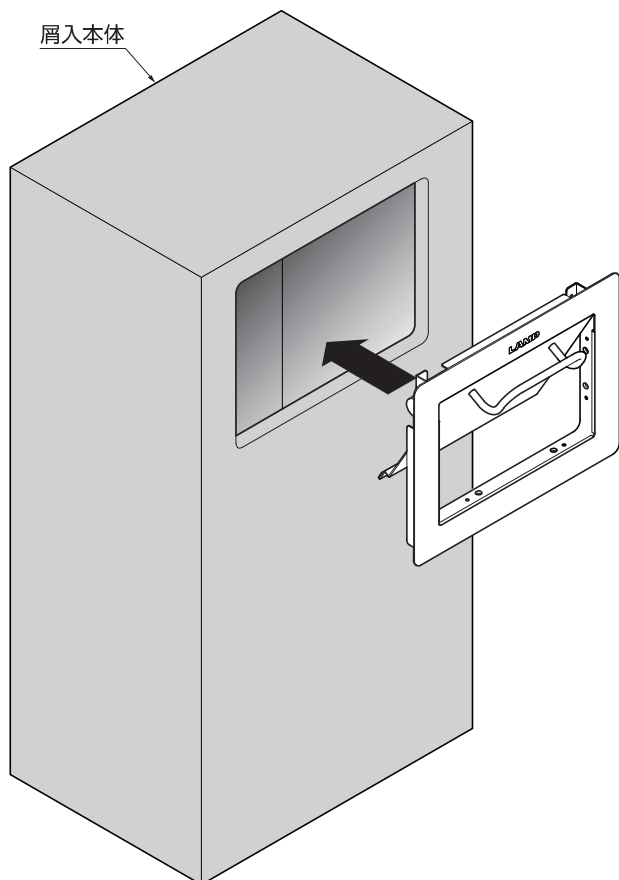
Make sure that the LAMP logo is at the top.



2 屑入投入口の取付け Mounting Step1

取付面と屑入投入口の間にはすき間ができないように、最後まで押し込む。

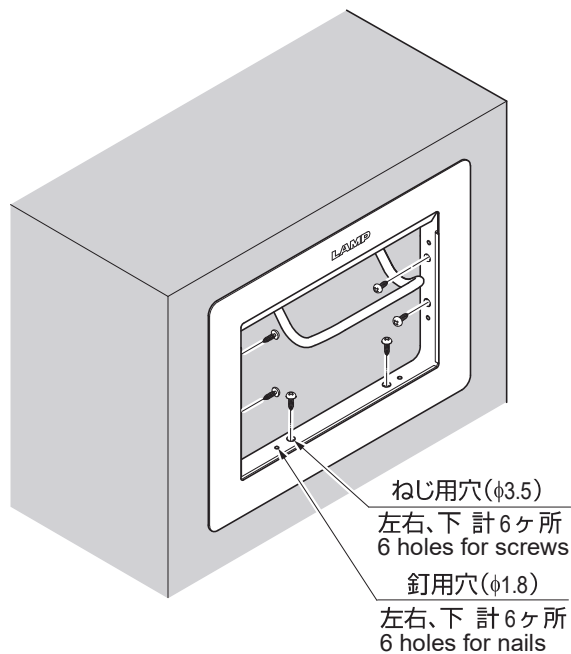
Do not leave any gap between the body and the mounting surface.



3 屑入投入口の固定 Mounting Step2

(1) ハンドルを押し下げ、蓋を大きく開いた状態にして取付ねじ、または釘で、屑入投入口の側面(左右 各2ヶ所)、下面(2ヶ所)を固定する。
Having opened the lid, fix the body with screws or nails (two on each side, two on bottom).

(2) 確実に固定されていることを確認する。
Make sure that the final assembly is securely fastened.



4 蓋の開閉確認 Operation check

ハンドルを押し下げ、蓋を奥まで開き、元に戻すと蓋が完全に閉じることを確認する。
※蓋が閉まる際、手を挟まれないように注意してください。

Slowly open and close the lid completely a few times in order to ensure correct operation.

5 注意シールの貼付け Warning sticker

本製品の蓋前面または、屑入本体の目につく場所に貼る。

Affix the warning sticker in a visible position.



本製品に関するご質問・ご相談は、
ご購入先の販売店 へのお問い合わせを推奨しております。

※弊社は代理店販売をメインとしておりますので、販売代理店へ先ずお問い合わせいただく事が、スムーズな対応にもなります。

SUGATSUNE スガツネ工業
LAMP 印の機能&デザイン金物メーカー

TEL:03-3864-1122(代) 平日9:00~17:30
E-mail: support@sugatsune.co.jp

SUGATSUNE

SUGATSUNE KOGYO CO.,LTD
Tokyo, JAPAN
Manufacturer of LAMP brand Products
Phone: +81 (0)3 3866 2260
E-mail:export@sugatsune.co.jp